

Gebrauchsinformation: Information für Patienten

Enspryng 120 mg Injektionslösung in einer Fertigspritze

Satralizumab

▼ Dieses Arzneimittel unterliegt einer zusätzlichen Überwachung. Dies ermöglicht eine schnelle Identifizierung neuer Erkenntnisse über die Sicherheit. Sie können dabei helfen, indem Sie jede auftretende Nebenwirkung melden. Hinweise zur Meldung von Nebenwirkungen, siehe Ende Abschnitt 4.

Lesen Sie die gesamte Packungsbeilage sorgfältig durch, bevor Sie mit der Anwendung dieses Arzneimittels beginnen, denn sie enthält wichtige Informationen.

- Heben Sie die Packungsbeilage auf. Vielleicht möchten Sie diese später nochmals lesen.
- Wenn Sie weitere Fragen haben, wenden Sie sich an Ihren Arzt, Apotheker oder das medizinische Fachpersonal.
- Dieses Arzneimittel wurde Ihnen persönlich verschrieben. Geben Sie es nicht an Dritte weiter. Es kann anderen Menschen schaden, auch wenn diese die gleichen Beschwerden haben wie Sie.
- Wenn Sie Nebenwirkungen bemerken, wenden Sie sich an Ihren Arzt, Apotheker oder das medizinische Fachpersonal. Dies gilt auch für Nebenwirkungen, die nicht in dieser Packungsbeilage angegeben sind. Siehe Abschnitt 4.

Zusätzlich zu dieser Packungsbeilage erhalten Sie von Ihrem Arzt einen Patientenpass, der wichtige Sicherheitsinformationen enthält, die Sie vor und während der Behandlung mit Enspryng beachten müssen. Bewahren Sie diesen Pass immer bei sich auf.

Was in dieser Packungsbeilage steht

1. Was ist Enspryng und wofür wird es angewendet?
2. Was sollten Sie vor der Anwendung von Enspryng beachten?
3. Wie ist Enspryng anzuwenden?
4. Welche Nebenwirkungen sind möglich?
5. Wie ist Enspryng aufzubewahren?
6. Inhalt der Packung und weitere Informationen

Gebrauchsanweisung

1. Was ist Enspryng und wofür wird es angewendet?

Was ist Enspryng?

Enspryng enthält den Wirkstoff Satralizumab. Das ist eine Proteinart, die monoklonaler Antikörper genannt wird. Monoklonale Antikörper sind darauf ausgelegt, eine bestimmte Substanz im Körper zu erkennen und daran zu binden.

Wofür wird Enspryng angewendet?

Enspryng ist ein Arzneimittel zur Behandlung von Neuromyelitis-optica-Spektrum-Erkrankungen (NMOSD) bei Erwachsenen und Jugendlichen ab 12 Jahren.

Was ist NMOSD?

NMOSD ist eine Erkrankung des Zentralnervensystems, die vorwiegend die Sehnerven und das Rückenmark betrifft. Sie wird dadurch verursacht, dass das Immunsystem (die körpereigene Abwehr) nicht richtig funktioniert und Nerven im Körper angreift.

- Durch die Schädigung der Sehnerven kommt es zu Schwellungen, die Schmerzen verursachen und zum Verlust der Sehkraft führen.
- Die Schädigung des Rückenmarks verursacht Schwäche oder Bewegungsstörungen in den Beinen oder Armen, Empfindungsstörungen und Probleme mit der Blasen- und Darmfunktion.

Bei einer NMOSD-Attacke kommt es zu einer Schwellung im Nervensystem. Das passiert auch, wenn die Erkrankung erneut auftritt (Schub). Die Schwellung verursacht neue Symptome oder das erneute Auftreten früherer Symptome.

Wie wirkt Enspryng?

Enspryng hemmt die Wirkung des Proteins Interleukin-6 (IL-6), das an den Prozessen beteiligt ist, die zu Schäden und Schwellungen im Nervensystem führen. Durch die Hemmung der Wirkung dieses Proteins reduziert Enspryng das Risiko eines NMOSD-Schubs oder einer NMOSD-Attacke.

2. Was sollten Sie vor der Anwendung von Enspryng beachten?

Enspryng darf nicht angewendet werden,

- wenn Sie allergisch gegen Satralizumab oder einen der in Abschnitt 6. genannten sonstigen Bestandteile dieses Arzneimittels sind.

Wenn der obere Punkt auf Sie zutrifft (oder wenn Sie sich nicht sicher sind), wenden Sie Enspryng nicht an und sprechen Sie mit Ihrem Arzt, Apotheker oder dem medizinischen Fachpersonal.

Warnhinweise und Vorsichtsmaßnahmen

Bitte sprechen Sie umgehend mit Ihrem Arzt, wenn bei Ihnen eine allergische Reaktion auftritt (siehe Abschnitt 4. Welche Nebenwirkungen sind möglich?).

Bitte sprechen Sie mit Ihrem Arzt, Apotheker oder dem medizinischen Fachpersonal, bevor Sie Enspryng anwenden, wenn einer der nachfolgenden Punkte auf Sie zutrifft (oder wenn Sie sich nicht sicher sind).

Infektionen

Sie dürfen Enspryng nicht anwenden, wenn Sie eine Infektion haben. **Informieren Sie sofort Ihren Arzt oder das medizinische Fachpersonal, wenn Sie denken, dass Sie vor, während oder nach der Behandlung mit Enspryng Anzeichen einer Infektion haben**, z. B.:

- Fieber oder Schüttelfrost
- anhaltenden Husten
- Halsschmerzen
- Fieberblasen oder Geschwüre im Genitalbereich (Herpes simplex)
- Gürtelrose (Herpes zoster)
- Hautrötungen, Schwellungen, Druckschmerz oder Schmerzen
- Übelkeit, Erbrechen, Durchfall oder Bauchschmerzen.

Diese Informationen finden Sie auch in dem Patientenpass, den Sie von Ihrem Arzt erhalten haben. Es ist wichtig, dass Sie diesen Pass immer bei sich tragen und ihn jedem Arzt, medizinischem Fachpersonal oder Betreuer zeigen.

Ihr Arzt wird warten, bis die Infektion unter Kontrolle ist, bevor Sie Enspryng erhalten oder sich Enspryng weiter injizieren dürfen.

Impfungen

Informieren Sie Ihren Arzt, wenn Sie kürzlich geimpft wurden oder in nächster Zeit geimpft werden sollen.

- Ihr Arzt wird prüfen, ob Sie vor Beginn Ihrer Behandlung mit Enspryng Impfungen benötigen.
- Während Ihrer Behandlung mit Enspryng dürfen Sie keine Impfungen mit Lebendimpfstoffen oder abgeschwächten Lebendimpfstoffen (z. B. eine Impfung gegen Tuberkulose oder gegen Gelbfieber) erhalten.

Leberenzyme

Enspryng kann Auswirkungen auf Ihre Leber haben und die Menge einiger Leberenzyme in Ihrem Blut erhöhen. Ihr Arzt wird vor Beginn und während der Behandlung mit Enspryng Ihr Blut untersuchen, um zu prüfen, wie gut Ihre Leber arbeitet. **Informieren Sie sofort Ihren Arzt oder das medizinische Fachpersonal**, wenn Sie während oder nach der Behandlung mit Enspryng die nachfolgenden Anzeichen für Leberschäden haben:

- Gelbfärbung der Haut und der Augen (Gelbsucht)
- dunkel verfärbter Urin
- Übelkeit, Erbrechen
- Bauchschmerzen.

Anzahl der weißen Blutkörperchen

Ihr Arzt wird vor Beginn und während der Behandlung mit Enspryng Blutuntersuchungen durchführen, um die Anzahl Ihrer weißen Blutkörperchen zu überprüfen.

Kinder und Jugendliche

Dieses Arzneimittel darf bei Kindern unter 12 Jahren nicht angewendet werden, da es in dieser Altersgruppe noch nicht untersucht wurde.

Anwendung von Enspryng zusammen mit anderen Arzneimitteln

Informieren Sie Ihren Arzt oder Apotheker, wenn Sie andere Arzneimittel einnehmen/anwenden, kürzlich andere Arzneimittel eingenommen/angewendet haben oder beabsichtigen, andere Arzneimittel einzunehmen/anzuwenden.

Informieren Sie Ihren Arzt oder Apotheker, wenn Sie Arzneimittel wie Warfarin, Carbamazepin, Phenytoin und Theophyllin anwenden, da deren Dosis eventuell angepasst werden müssen.

Schwangerschaft und Stillzeit

Wenn Sie schwanger sind oder stillen, oder wenn Sie vermuten, schwanger zu sein oder beabsichtigen, schwanger zu werden, fragen Sie vor der Anwendung dieses Arzneimittels Ihren Arzt oder Apotheker um Rat.

Ihr Arzt wird Ihnen vielleicht empfehlen, abzustillen, wenn Sie Enspryng erhalten sollen. Es ist nicht bekannt, ob Enspryng in die Muttermilch übergeht.

Verkehrstüchtigkeit und Fähigkeit zum Bedienen von Maschinen

Es ist nicht zu erwarten, dass Enspryng Ihre Fähigkeit, ein Fahrzeug zu führen oder Rad zu fahren, und die Fähigkeit zum Bedienen von Werkzeugen oder Maschinen beeinträchtigt.

3. Wie ist Enspryng anzuwenden?

Wenden Sie dieses Arzneimittel immer genau nach Absprache mit Ihrem Arzt oder Apotheker an. Fragen Sie bei Ihrem Arzt oder Apotheker nach, wenn Sie sich nicht sicher sind.

Wie viel Enspryng wird angewendet?

Jede Injektion enthält 120 mg Satralizumab. Die erste Injektion erfolgt unter Aufsicht Ihres Arztes oder des medizinischen Fachpersonals.

- Die ersten drei Injektionen werden im Abstand von jeweils 2 Wochen angewendet. Man bezeichnet sie als „Initialdosen“.
- Danach erfolgt die Injektion alle 4 Wochen. Dies ist die „Erhaltungsdosis“. Fahren Sie mit den Injektionen alle 4 Wochen solange fort, wie Ihr Arzt es Ihnen verordnet.

Wie wird Enspryng angewendet?

- Enspryng wird als Injektion unter die Haut (subkutan) angewendet.
- Injizieren Sie jedes Mal den gesamten Inhalt der Spritze.

Zu Beginn wird Ihnen Enspryng möglicherweise vom Arzt oder medizinischen Fachpersonal injiziert. Ihr Arzt kann jedoch entscheiden, dass Sie selbst oder ein erwachsener Betreuer Enspryng injizieren können.

- Sie oder Ihr Betreuer werden in der Injektion von Enspryng geschult.
- Wenn Sie oder Ihr Betreuer Fragen zur Anwendung von Injektionen haben, sprechen Sie mit Ihrem Arzt oder dem medizinischen Fachpersonal.

Lesen Sie die „Gebrauchsanweisung“ am Ende dieser Packungsbeilage aufmerksam durch und befolgen Sie die Anweisungen zur Injektion von Enspryng.

Wenn Sie eine größere Menge von Enspryng angewendet haben, als Sie sollten

Da Enspryng in einer Fertigspritze vorliegt, ist es unwahrscheinlich, dass Sie zu viel erhalten. Wenn Sie sich jedoch Sorgen machen, sprechen Sie mit Ihrem Arzt, Apotheker oder dem medizinischen Fachpersonal.

Wenn Sie versehentlich mehr Dosen injiziert haben als Sie sollen, wenden Sie sich an Ihren Arzt. Nehmen Sie immer den Umkarton mit, wenn Sie Ihren Arzt aufsuchen.

Wenn Sie die Anwendung von Enspryng vergessen haben

Damit die Behandlung ihre volle Wirksamkeit entfaltet, müssen die Injektionen unbedingt regelmäßig vorgenommen werden.

Wenn die Injektionen von Ihrem Arzt oder dem medizinischen Fachpersonal vorgenommen werden und Sie einen Termin versäumen, vereinbaren Sie bitte sofort einen neuen Termin.

Wenn Sie sich Enspryng selbst injizieren und eine Injektion versäumen, injizieren Sie diese sobald wie möglich. Warten Sie nicht bis zur nächsten planmäßigen Injektion. Nach Injektion der versäumten Dosis sollte die nächste Injektion in folgendem Abstand gegeben werden:

- Initialdosen – 2 Wochen danach
- Erhaltungsdosen – 4 Wochen danach

Fragen Sie bei Ihrem Arzt, Apotheker oder dem medizinischen Fachpersonal nach, wenn Sie sich nicht sicher sind.

Wenn Sie die Anwendung von Enspryng abbrechen

Beenden Sie die Anwendung von Enspryng nicht ohne vorherige Rücksprache mit Ihrem Arzt. Wenn Sie weitere Fragen zur Anwendung dieses Arzneimittels haben, wenden Sie sich an Ihren Arzt, Apotheker oder das medizinische Fachpersonal.

4. Welche Nebenwirkungen sind möglich?

Wie alle Arzneimittel kann auch dieses Arzneimittel Nebenwirkungen haben, die aber nicht bei jedem auftreten müssen.

Allergische Reaktion

Wenn Sie während oder nach der Injektion ein Anzeichen für eine allergische Reaktion haben, benachrichtigen Sie unverzüglich Ihren Arzt oder suchen Sie die nächstgelegene Notfallstation eines Krankenhauses auf. Anzeichen schließen ein:

- Engegefühl in der Brust oder pfeifendes Atemgeräusch (Giemen)
- Gefühl der Kurzatmigkeit
- Fieber oder Schüttelfrost
- starkes Schwindelgefühl oder starke Benommenheit
- Schwellung der Lippen, der Zunge und des Gesichts
- Hautjucken, Quaddeln oder Ausschlag.

Wenden Sie die nächste Dosis erst an, nachdem Sie mit Ihrem Arzt gesprochen haben und dieser Ihnen mitgeteilt hat, dass die nächste Dosis injiziert werden kann.

Injektionsbedingte Reaktionen: Sehr häufig (kann mehr als 1 von 10 Behandelten betreffen)

In den meisten Fällen handelt es sich um leichte Reaktionen, manche können jedoch schwerwiegend sein.

Informieren Sie sofort Ihren Arzt oder das medizinische Fachpersonal, wenn bei Ihnen während oder nach der Injektion – insbesondere in den ersten 24 Stunden danach – eines dieser Anzeichen auftritt:

- Rötung, Juckreiz, Schmerzen oder Schwellung an der Injektionsstelle
- Ausschlag, gerötete oder juckende Haut oder Quaddeln
- Hitzegefühl
- Kopfschmerzen
- Rachenreizung, Schwellung der Kehle oder Halsschmerzen
- Kurzatmigkeit
- niedriger Blutdruck (Schwindelgefühl oder Benommenheit)
- Fieber oder Schüttelfrost
- Müdigkeit
- Übelkeit, Erbrechen oder Durchfall
- beschleunigter Herzschlag, Herzflattern oder Herzklopfen (Palpitationen).

Informieren Sie sofort Ihren Arzt oder das medizinische Fachpersonal, wenn bei Ihnen eines der obigen Anzeichen auftritt.

Sonstige Nebenwirkungen:

Sehr häufig (kann mehr als 1 von 10 Behandelten betreffen)

- Kopfschmerzen
- Gelenkschmerzen
- hohe Anzahl von Lipiden (Fette) im Blut
- niedrige Anzahl weißer Blutkörperchen bei Untersuchungen

Häufig (kann bis zu 1 von 10 Behandelten betreffen)

- Steifheitsgefühl
- Migräne
- verlangsamter Herzschlag (Bradykardie)
- erhöhter Blutdruck
- Schlaflosigkeit
- geschwollene Unterschenkel, Füße oder Hände
- Ausschlag oder Juckreiz
- Allergien oder Heuschnupfen
- Magenentzündung (Gastritis), einschließlich Bauchschmerzen und Übelkeit
- Gewichtszunahme
- Blutuntersuchungen, die Folgendes zeigen:
 - niedrige Fibrinogenkonzentration (Fibrinogen ist ein Protein, das bei der Blutgerinnung eine Rolle spielt)
 - hoher Leberenzymspiegel (Transaminasen, mögliches Anzeichen für Leberprobleme)
 - hoher Bilirubinspiegel (mögliches Anzeichen für Leberprobleme)
 - niedrige Anzahl an Blutplättchen (dies kann leicht zu Blutungen oder Blutergüssen führen)

Meldung von Nebenwirkungen

Wenn Sie oder Ihr Kind Nebenwirkungen bemerken, wenden Sie sich an Ihren Arzt, Apotheker oder das medizinische Fachpersonal. Dies gilt auch für Nebenwirkungen, die nicht in dieser Packungsbeilage angegeben sind. Sie können Nebenwirkungen

für Belgien auch direkt der

Föderalagentur für Arzneimittel und Gesundheitsprodukte
Abteilung Vigilanz

Avenue Galilée – Galileelaan 5/03 1210 BRÜSSEL	Postfach 97 1000 BRÜSSEL Madou
--	--------------------------------------

Website: www.notifierunefetindesirable.be

e-mail: adr@fagg-afmps.be

für Deutschland auch direkt dem

Bundesinstitut für Arzneimittel und Medizinprodukte
Abt. Pharmakovigilanz

Kurt-Georg-Kiesinger-Allee 3
D-53175 Bonn

Website: <http://www.bfarm.de>

für Luxemburg auch direkt der

Centre Régional de Pharmacovigilance de Nancy
Bâtiment de Biologie Moléculaire et de Biopathologie (BBB)
CHRU de Nancy – Hôpitaux de Brabois

Rue du Morvan

F-54 511 VANDOEUVRE LES NANCY CEDEX

Tél.: (+33) 3 83 65 60 85 / 87

e-mail: crpv@chru-nancy.fr

oder

Direction de la Santé

Division de la Pharmacie et des Médicaments

20, rue de Bitbourg

L-1273 Luxembourg-Hamm
Tél.: (+352) 2478 5592
e-mail: pharmacovigilance@ms.etat.lu

Link pour le formulaire : <https://guichet.public.lu/fr/entreprises/sectoriel/sante/medecins/notification-effets-indesirables-medicaments.html>

für Österreich auch direkt dem
Bundesamt für Sicherheit im Gesundheitswesen
Traisengasse 5
1200 WIEN
ÖSTERREICH
Fax: + 43 (0) 50 555 36207
Website: <http://www.basg.gv.at/>

anzeigen.

Indem Sie Nebenwirkungen melden, können Sie dazu beitragen, dass mehr Informationen über die Sicherheit dieses Arzneimittels zur Verfügung gestellt werden.

5. Wie ist Enspryng aufzubewahren?

- Bewahren Sie dieses Arzneimittel für Kinder unzugänglich auf.
- Sie dürfen dieses Arzneimittel nach dem auf dem Etikett der Fertigspritze nach „EXP“ und dem Umkarton der Fertigspritze nach „Verwendbar bis“ angegebenen Verfalldatum nicht mehr verwenden. Das Verfalldatum bezieht sich auf den letzten Tag des angegebenen Monats.
- Im Kühlschrank (2 °C - 8 °C) lagern. Nicht einfrieren. Die Spritze darf nicht verwendet werden, wenn sie eingefroren wurde. Die Spritze immer trocken halten.
- Die Fertigspritzen im Umkarton aufbewahren, um den Inhalt vor Licht und Feuchtigkeit zu schützen.
- Wenn sich Enspryng ungeöffnet im Umkarton befindet, kann es einmalig für eine Zeitspanne von bis zu 8 Tagen außerhalb des Kühlschranks bei unter 30 °C gelagert werden. Stellen Sie Enspryng nicht zurück in den Kühlschrank.
- Sie dürfen die Fertigspritze nicht verwenden, wenn sie länger als 8 Tage außerhalb des Kühlschranks gelagert wurde, und müssen sie entsorgen.

Sie dürfen dieses Arzneimittel nicht verwenden, wenn es trübe oder verfärbt ist oder Partikel enthält. Enspryng ist eine farblose bis leicht gelbliche Flüssigkeit.

Das Arzneimittel muss direkt nach dem Abnehmen der Schutzkappe und spätestens nach 5 Minuten injiziert werden, damit das Arzneimittel nicht eintrocknet und die Nadel verstopft. Wenn die Fertigspritze nicht innerhalb von 5 Minuten nach Entfernen der Schutzkappe verwendet werden kann, ist sie in einem durchstichsicheren Behälter zu entsorgen und eine neue Fertigspritze ist zu verwenden.

Entsorgen Sie Arzneimittel nicht im Abwasser oder Haushaltsabfall. Fragen Sie Ihren Apotheker, wie das Arzneimittel zu entsorgen ist, wenn Sie es nicht mehr verwenden. Sie tragen damit zum Schutz der Umwelt bei.

6. Inhalt der Packung und weitere Informationen

Was Enspryng enthält

- Der Wirkstoff ist: Satralizumab. Jede Fertigspritze enthält 120 mg Satralizumab in 1 ml.
- Die sonstigen Bestandteile sind: Histidin, Asparaginsäure, Arginin, Poloxamer 188, Wasser für Injektionszwecke.

Wie Enspryng aussieht und Inhalt der Packung

- Enspryng ist eine farblose bis leicht gelbliche Flüssigkeit.
- Enspryng ist eine Injektionslösung.
- Jede Packung Enspryng enthält 1 Fertigspritze.

Pharmazeutischer Unternehmer

Roche Registration GmbH
Emil-Barell-Straße 1
79639 Grenzach-Wyhlen
Deutschland

Hersteller

Roche Pharma AG
Emil-Barell-Straße 1
79639 Grenzach-Wyhlen
Deutschland

Falls Sie weitere Informationen über das Arzneimittel wünschen, setzen Sie sich bitte mit dem örtlichen Vertreter des pharmazeutischen Unternehmers in Verbindung.

België/Belgique/Belgien

N.V. Roche S.A.
Tél/Tel: +32 (0) 2 525 82 11

Deutschland

Roche Pharma AG
Tel: +49 (0) 7624 140

Luxembourg/Luxemburg

(Voir/siehe Belgique/Belgien)

Österreich

Roche Austria GmbH
Tel: +43 (0) 1 27739

Diese Packungsbeilage wurde zuletzt überarbeitet im Juni 2021.

Ausführliche Informationen zu diesem Arzneimittel sind auf den Internetseiten der Europäischen Arzneimittel-Agentur <http://www.ema.europa.eu> verfügbar.

Sie finden dort auch Links zu anderen Internetseiten über seltene Erkrankungen und Behandlungen.

Gebrauchsanweisung

Lesen Sie diese Gebrauchsanweisung

- **bevor Sie mit der Anwendung der Fertigspritze beginnen**
- **jedes Mal, wenn Sie ein neues Rezept einlösen, da sie neue Informationen enthalten kann.**
- Diese Informationen ersetzen nicht das Gespräch mit Ihrem Arzt oder dem medizinischen Fachpersonal über Ihre Krankheit oder Behandlung.
- Ihr Arzt oder das medizinische Fachpersonal wird entscheiden, ob Sie oder ein Betreuer Enspryng zu Hause injizieren können. Er wird Ihnen oder Ihrem Betreuer auch zeigen, wie die Spritze korrekt und sicher anzuwenden ist, bevor Sie sich die erste Injektion geben.
- Sprechen Sie mit Ihrem Arzt oder dem medizinischen Fachpersonal, wenn Sie Fragen haben.

Wichtige Informationen

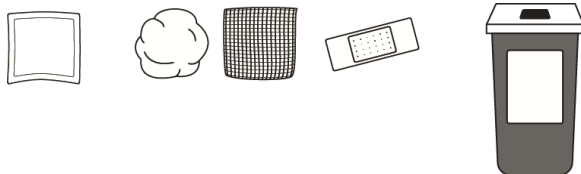
- Jede Spritze ist mit dem Arzneimittel Enspryng befüllt.
- Jede Packung Enspryng enthält nur 1 Fertigspritze.
- Jede Fertigspritze kann nur einmal verwendet werden.
- Sie dürfen Ihre Spritzen nicht mit anderen Personen teilen.
- Nehmen Sie die Schutzkappe erst dann von der Nadel, wenn Sie für die Injektion von Enspryng bereit sind.
- Sie dürfen die Spritze nicht benutzen, wenn sie zu Boden gefallen oder beschädigt ist.
- Versuchen Sie niemals, die Spritze zu zerlegen.
- Lassen Sie die Spritze nicht unbeaufsichtigt.
- Verwenden Sie dieselbe Spritze nicht mehrmals.

Benötigtes Zubehör für die Injektion

Jede Packung Enspryng enthält:

- 1 Fertigspritze zur einmaligen Anwendung.

Sie benötigen auch folgendes Zubehör, das nicht in der Packung enthalten ist:



- 1 Alkoholtupfer
 - 1 steriler Wattepad oder Gazetupfer
 - 1 Wundpflaster
 - 1 durchstichsichere Kanülensammelbox für die sichere Entsorgung der Nadelkappe und der gebrauchten Spritze. Siehe Schritt 21 „Entsorgung von Enspryng“ am Ende dieser Gebrauchsanweisung.
-

Enspryng Fertigspritze
(siehe Abbildung A und Abbildung B)
Vor der Injektion:

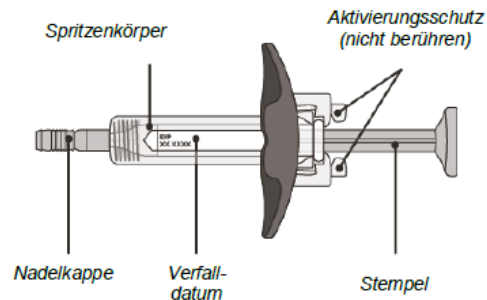


Abbildung A

Nach der Injektion:

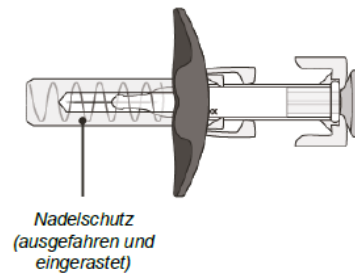


Abbildung B

Die Spritze hat einen automatischen Nadelschutz, der die Nadel bedeckt, wenn die Injektion abgeschlossen ist.

Vorbereitung für die Injektion von Enspryng

1. Nehmen Sie die Packung mit der Spritze aus dem Kühlschrank und stellen Sie sie auf eine saubere, ebene Arbeitsfläche (z. B. auf einen Tisch).
2. Prüfen Sie das Verfalldatum auf der Rückseite des Umkartons (**siehe Abbildung C**). **Nicht** verwenden, wenn das Verfalldatum überschritten ist.
3. Prüfen Sie, ob die Vorderseite der Packung versiegelt ist (**siehe Abbildung C**). **Nicht** verwenden, wenn das Siegel beschädigt ist.

Wenn das Verfalldatum überschritten oder das Siegel beschädigt ist, fahren Sie mit Schritt 21 „Entsorgung von Enspryng“ fort und kontaktieren Sie Ihren Arzt oder das medizinische Fachpersonal.



Abbildung C

4. Öffnen Sie den versiegelten Umkarton (**siehe Abbildung D**).

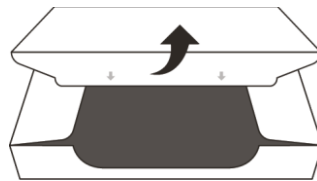


Abbildung D

5. Heben Sie die Spritze vorsichtig am Spritzenkörper aus dem Umkarton (**siehe Abbildung E**).
 - Drehen Sie den Karton nicht um, wenn Sie die Spritze entnehmen.
 - Berühren Sie nicht den Aktivierungsschutz. Die Spritze könnte beschädigt werden.
 - Halten Sie die Spritze nicht am Stempel oder an der Nadelkappe.

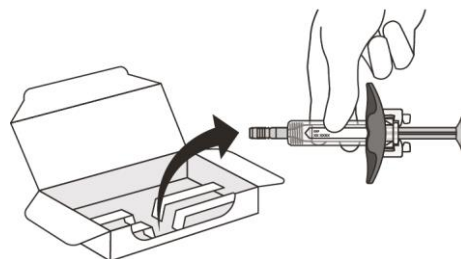


Abbildung E

Prüfen Sie die Spritze

(siehe Abbildung F)

6. Prüfen Sie das Verfalldatum auf der Spritze. Die Spritze **nicht** verwenden, wenn das Verfalldatum überschritten ist.
7. Prüfen Sie die Spritze auf Beschädigungen. **Nicht** verwenden, wenn sie Risse aufweist oder zerbrochen ist.
8. Prüfen Sie, ob die Flüssigkeit im Sichtfenster klar und farblos bis leicht gelblich ist. Das Arzneimittel **nicht** injizieren, wenn die Flüssigkeit trüb oder verfärbt ist oder Partikel enthält.
 - In der Spritze befinden sich möglicherweise einige kleine Luftbläschen. Dies ist normal und Sie sollten nicht versuchen, sie zu entfernen.

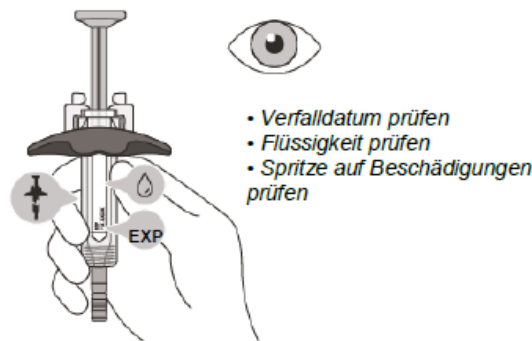


Abbildung F

Nicht anwenden, wenn das Verfalldatum überschritten, die Spritze beschädigt oder die Flüssigkeit trübe oder verfärbt ist oder Partikel enthält. Fahren Sie mit Schritt 21 „Entsorgung von Enspryng“ fort und kontaktieren Sie Ihren Arzt oder das medizinische Fachpersonal.

Warten Sie, bis sich die Spritze auf Raumtemperatur erwärmt hat

9. Legen Sie die Spritze nach der Kontrolle für **30 Minuten** auf eine saubere, ebene Arbeitsfläche (z. B. einen Tisch), damit sie Raumtemperatur annehmen kann (siehe Abbildung G).
Es ist wichtig, dass sich die Spritze auf Raumtemperatur erwärmt, da die Injektion von kaltem Arzneimittel möglicherweise unangenehm ist und sich der Stempel nicht so leicht herunterdrücken lässt.
 - Beschleunigen Sie das Aufwärmen nicht, indem Sie die Spritze in irgendeiner Weise erhitzen.
 - Entfernen Sie nicht die Nadelkappe, während die Spritze Raumtemperatur annimmt.



Abbildung G

Waschen Sie sich die Hände

10. Waschen Sie sich die Hände mit Seife und Wasser (siehe **Abbildung H**).

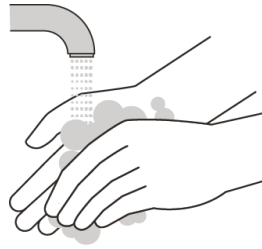


Abbildung H

Wählen Sie die Injektionsstelle

11. Für Ihre Injektion können Sie folgende Stellen nutzen:

- Unterbauch (Abdomen) oder
- Oberschenkel (Vorderseite und Mitte) (siehe **Abbildung I**).



Abbildung I

- Nicht in einen Bereich von 5 cm rund um den Bauchnabel injizieren.
- Nicht in Muttermale, Narben, Blutergüsse injizieren oder in Bereiche, in denen die Haut schmerzempfindlich, gerötet, verhärtet oder verletzt ist.

Wählen Sie für jede neue Injektion eine andere Injektionsstelle. Wählen Sie für jede neue Injektion eine andere Einstichstelle, mindestens 2,5 cm von der letzten Stelle entfernt.

Reinigen Sie die Injektionsstelle

12. Reinigen Sie die Injektionsstelle mit einem Alkoholtupfer und lassen Sie sie an der Luft trocknen.
- Keine Luft auf die gereinigte Stelle fächeln und nicht darauf blasen.
 - Die Injektionsstelle nicht mehr berühren, bevor Sie sich die Injektion verabreichen.



Abbildung J

Enspryng injizieren

13. Halten Sie den Spritzenzylinder zwischen Daumen und Zeigefinger. Ziehen Sie die Nadelkappe mit der anderen Hand gerade ab. Sie sehen vielleicht einen Tropfen Flüssigkeit am Ende der Nadel. Dies ist normal und wirkt sich nicht auf Ihre Dosis aus (**siehe Abbildung K**).

- **Verwenden Sie die Spritze innerhalb von 5 Minuten nach Entfernen der Nadelkappe, ansonsten könnte die Nadel verstopfen.**
- Nehmen Sie die Schutzkappe erst dann von der Nadel, wenn Sie für die Injektion von Enspryng bereit sind.
- Setzen Sie die Nadelkappe nicht wieder auf, nachdem Sie sie abgezogen haben, da die Nadel dadurch beschädigt werden könnte.
- Berühren Sie die Nadel nicht und lassen Sie diese mit nichts in Berührung kommen, nachdem die Nadelkappe entfernt wurde.

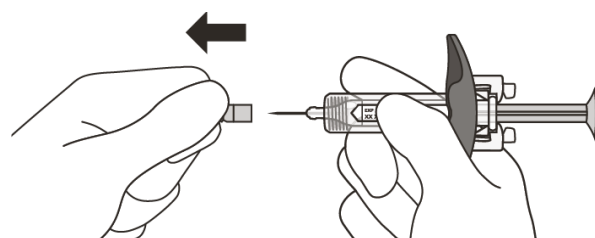


Abbildung K

14. Werfen Sie die Nadelkappe sofort in eine durchstichsichere Kanülensammelbox. Siehe Schritt 21 „Entsorgung von Enspryng“.
15. Halten Sie den Spritzenzylinder zwischen Daumen und Zeigefinger. Bilden Sie mit der anderen Hand an der gereinigten Stelle eine Hautfalte (**siehe Abbildung L**)

16. Stechen Sie die Nadel mit einer schnellen, pfeilartigen Bewegung in einem Winkel von 45° bis 90° ein (**siehe Abbildung L**).

- Den Einstechwinkel während der Injektion nicht verändern.
- Die Nadel nicht nochmals einstechen.

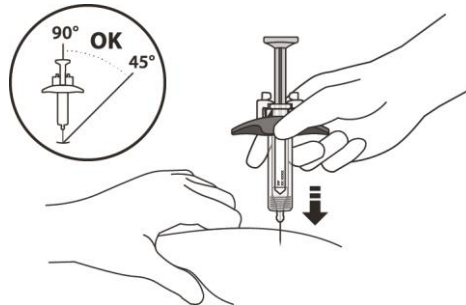


Abbildung L

17. Lassen Sie die Hautfalte los, nachdem Sie die Nadel eingestochen haben.

18. Injizieren Sie langsam das gesamte Arzneimittel, indem Sie den Spritzenstempel vorsichtig ganz nach unten drücken, bis er den Aktivierungsschutz berührt (**siehe Abbildung M**).

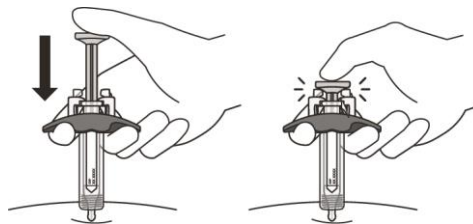


Abbildung M

19. Lassen Sie den Spritzenstempel vorsichtig los und ziehen Sie die Nadel im selben Winkel aus der Haut, in dem sie eingestochen wurde (**siehe Abbildung N**).

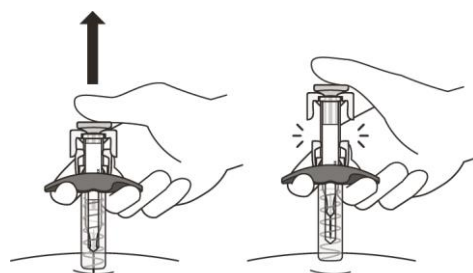


Abbildung N

- **Die Nadel ist nun vom automatischen Nadelschutz bedeckt.** Wenn die Nadel nicht bedeckt ist, entsorgen Sie die Spritze vorsichtig in einer durchstichsicheren Kanülensammelbox, um Verletzungen zu vermeiden. Siehe Schritt 21 „Entsorgung von Enspryg“.

Versorgung der Injektionsstelle

20. Möglicherweise kommt es an der Injektionsstelle zu einer leichten Blutung. Drücken Sie einen Wattepad oder Gazetupfer auf die Injektionsstelle bis die Blutung aufhört, aber reiben Sie diese **nicht**. Wenn nötig, können Sie die Injektionsstelle auch mit einem Wundpflaster bedecken. Wenn das Arzneimittel in Kontakt mit Ihrer Haut gekommen ist, waschen Sie die Stelle mit Wasser.
-

Entsorgung von Enspryng

21. Versuchen Sie nicht, die Nadelkappe wieder auf die Spritze zu setzen. Entsorgen Sie die gebrauchte Spritze sofort nach der Anwendung in einer Kanülensammelbox (**siehe Abbildung O**). Entsorgen Sie die Spritze **nicht** im Haushaltsabfall und verwenden Sie sie nicht wieder.



Abbildung O

- Fragen Sie Ihren Arzt oder das medizinische Fachpersonal oder Apotheker, wo Sie eine Kanülensammelbox erhalten oder welche anderen durchstichsicheren Behälter Sie für die sichere Entsorgung Ihrer gebrauchten Spritzen und Nadelkappen verwenden können.
- Entsorgen Sie die gebrauchte Kanülensammelbox nach Anweisung Ihres Arztes oder Apothekers.
- Entsorgen Sie eine gebrauchte Kanülensammelbox nicht in Ihrem Haushaltsabfall.
- Sie dürfen Ihre gebrauchte Kanülensammelbox nicht wiederverwenden.